

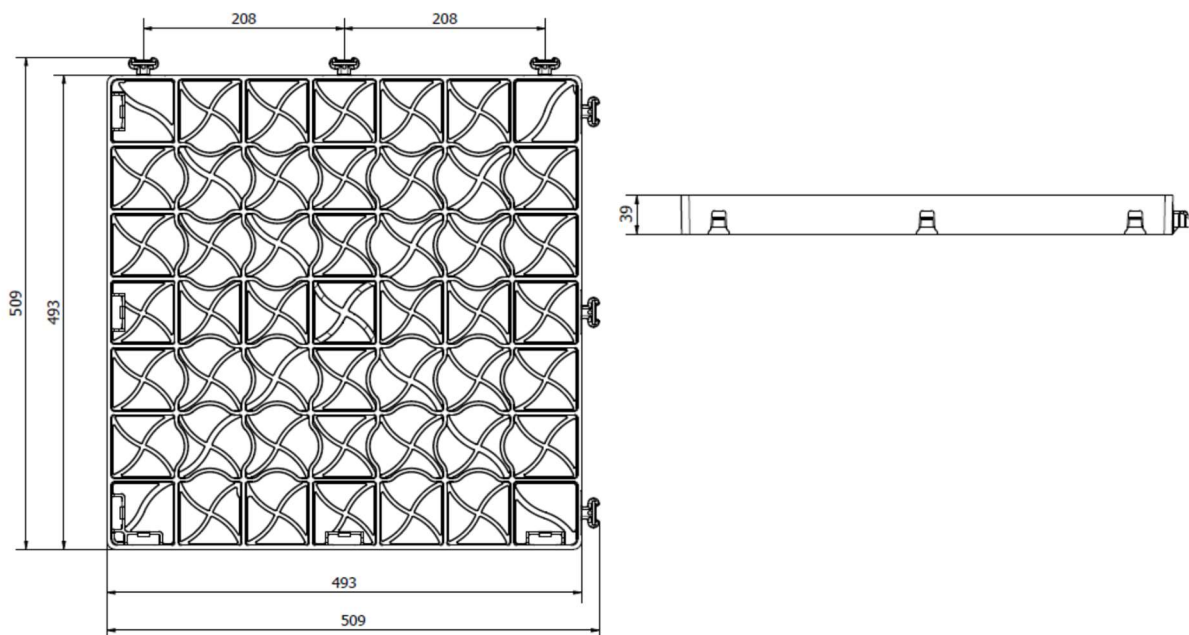
Zatrávňovací tvárnice COVERGRID 900 t

Plastová zatrávňovací tvárnice pro zpevnění terénu. Stabilizuje oblast pro zajištění pěší a příjezdové cesty, popř. parkoviště pro auta nebo rekreační aktivity. Inovativní systém zámků umožňuje spojování tvárnic dohromady, čímž efektivně vytváří souvislou plochu. Vyplňuje se kamenivem nebo travní směsí, díky čemuž je zachován přírodní ráz i estetická celistvost terénu.



Parametry	Hodnoty (tolerance $\pm 1\%$)
Materiál	HDPE/PP
Barvy	černá, zelená
Rozměr	500 x 500 mm
Hmotnost	cca 1,2 kg/ks
Pevnost v tlaku	49 kN
Deformace při max. zatížení	3,5 mm
Max. zatížení (s výplní)	900 t/m ²

Schéma



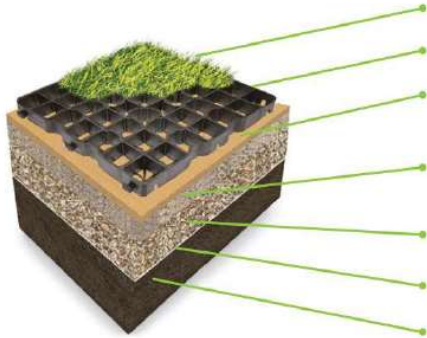
Technické změny vyhrazeny.

Vydáno 2023

Pokládka:

Výplň: travní směs

Spodní vrstvy



plnicí vrstva; půda ph 5,5 až 6,5 nebo travní substrát

zatravňovací tvárnice Covergrid

vyrovnávací vrstva: směs křemičitého písku, kameniva a humusu, 4 cm zhutněná na 3 cm

nosná vrstva: 70% drcené kamenivo, frakce 0–32 mm + 30% humus nebo substrát, 15–20 cm

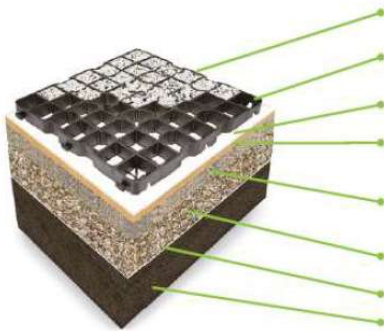
drenážní vrstva: drcené kamenivo, frakce 32–63 mm, 15–30 cm

separační geotextilie

podloží se sklonem 1,5 %

Výplň: štěrk

Spodní vrstvy



plnicí vrstva; štěrk o frakci 8–20 mm

zatravňovací tvárnice Covergrid

separační geotextilie (proti plevelu)

vyrovnávací vrstva: směs křemičitého písku a kameniva, 3 cm

drenážní vrstva: drcené kamenivo, frakce 0–32 mm, 10–20 cm

nosná vrstva: drcené kamenivo, frakce 32–63 mm, 15–30 cm

separační geotextilie

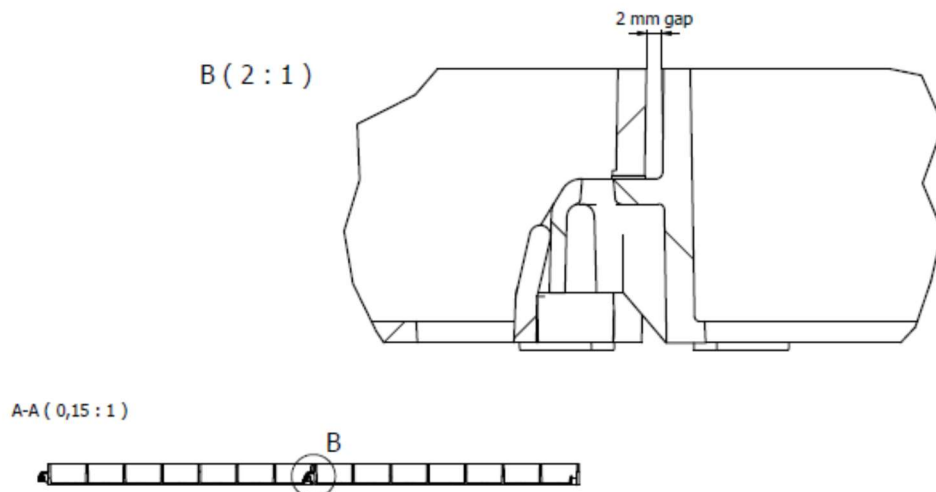
podloží se sklonem 1,5 %

Povrch musí být před pokládkou dlaždic zhutněný. Pokládku provádějte na vyrovnávací vrstvu tak, že vždy začnete u nejnižšího místa a postupně směřujete k nejvyššímu. Správnou skladbu ideálně konzultujte s vaším projektantem v závislosti na umístění, velikosti zatížení a drenážní schopnosti zeminy.

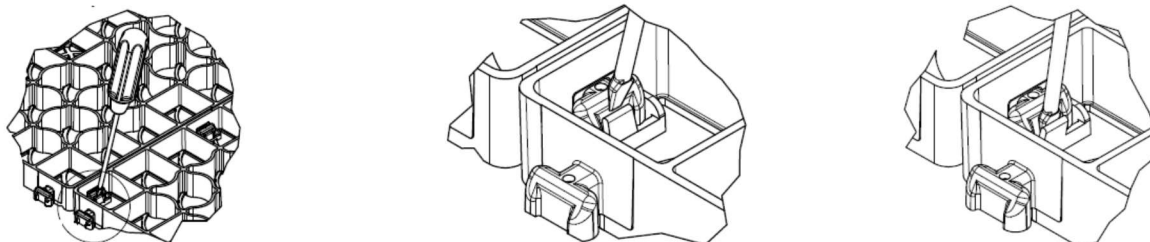
Pokud byste i přes dřívější vyrovnání povrchu potřebovali část vrstvy dorovnat, použijte hlinitý písek nebo vhodnou směs jemné drtě a písku. Jakmile celou zamýšlenou plochu pokryjete zatravňovací dlažbou, velmi pečlivě si zkontrolujte stabilitu jednotlivých tvárnic. Tvárnice se nesmí hýbat ani prohýbat. Pro možnost plného zatížení je nutný zásyp až po horní okraj tvárnice. Ignorování této skutečnosti může ve výjimečných případech při větším zatížení zapříčinit prasknutí tvárnic. Zatravňovací dlažbu lze vyplnit celou řadou materiálů. Chcete-li mít povrch zelený, pak použijte směs zeminy s vysokým podílem humusu, do které budou přidána travní semena. Prostor v tvárnících lze vyplnit i jemným štěrskem frakce 4-8.

Zámkový systém

Každá tvárnice má na boku „Click“ systém pro spojení a vytvoření souvislého povrchu, který se po naplnění kamenivem, šterčkem nebo trávou stane zcela neviditelným.



Odpojení:



Systém zámků je pevný, aby zaručil dokonalé spojení a stabilitu na celé ploše. V případě rozepnutí některých mřížek potřebujete nástroje, které fungují jako páka, jako je běžný plochý šroubovák. Postup je velmi jednoduchý:

1. Vložte šroubovák do uzamykacího systému mezi tvárnice.
2. Úplně zasuňte šroubovák mezi sponu a pevný slot.
3. Zatlačením na sponu ji „otevřete“ a odpojte, abyste mřížku zvedli a vyjmuli.